

QUESTIONNAIRE JEUNES JUGES OFFICIELS

SAUTS

NOM :

PRENOM :

ETABLISSEMENT :

ACADEMIE :

NOTE /20

1- Répondez aux affirmations suivantes par vrai ou faux :

/6 pts

	VRAI	FAUX
Un athlète va disputer un 80m après le 2 ^{ème} essai en longueur, il revient après le début du 4 ^{ème} : il peut rattraper son 3 ^{ème} essai		
Lorsqu'un concurrent a été gêné au cours d'un essai, on pourra lui accorder un nouvel essai		
Un concurrent peut-être autorisé dans un concours à effectuer un essai dans un ordre différent		
Au saut en hauteur, si je sors du tapis avant que la barre ne tombe, l'essai n'est pas validé		
Au triple saut, je dois indiquer la planche que je choisis en début de concours et je ne peux plus changer ensuite		
Au saut en longueur et au triple saut, la mesure s'effectue perpendiculairement à la planche d'appel		

2- Dans un concours de longueur ou de triple saut, lorsque les 12 concurrents ont réalisé leurs trois essais, que faites-vous pour la suite du concours ?

/0.5pt

-

-

3- Citez 3 cas d'essais nuls communs au saut en hauteur et à la perche: **/1pt**

- En hauteur :

-
-
-

- A la perche :

-
-
-

4- Pour quels sauts utilise-t-on l'anémomètre ? **/1pt**

-

- Où le place-t-on ?

-

- Durant combien de temps mesure t-on la vitesse du vent?

-

5- Où place t-on le zéro du décamètre au saut en longueur ? **/0,5pt**

-

6- Vous tenez une feuille de concours de perche , vous préciserez les symboles correspondant aux indications suivantes : **/0.5pt**

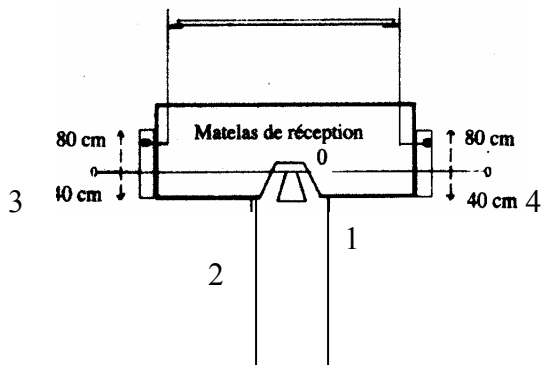
Essais	Symbole
Essais réussis	
Essais ratés	
Essais non tentés	

7- Répondez au tableau suivant, pour des épreuves individuelles **/1,5pts**

De combien de temps dispose un athlète pour sauter dans les 3 cas suivants :	HAUTEUR	PERCHE
Il ne reste plus que 2 ou 3 concurrents		
Il ne reste plus qu'un seul concurrent		
Le concurrent doit réaliser des essais consécutifs		

8- Vous êtes chef de concours, vous préciserez votre rôle et votre position de même que vous placerez 3 juges en indiquant leur fonction ?

/2pts



- Position du chef de concours :

- Rôle du chef de concours :

-
-
-

9- Complétez le tableau ci-dessous en indiquant la performance finale et le classement :

/3.5pts

	1M90	2M00	2M05	2M10	2M15	2M20	2M25	Performance	Classement
Yvon	-	0	XX	0	XXX				
Patrick	-	X0	0	0	XX0	XXX			
Loïc	-	XX0	0	-	-	-	XXX		
Arthur	-	0	0	XX0	XX0	0	XXX		
Didier	-	XX0	0	X0	0	0	XXX		

10- Complétez le tableau ci-dessous en indiquant la performance finale et le classement :

/3.5pts

	Meilleur perf. Après 3 essais							Performance	Classement
Justine	5M54	5M00	-	5M54	4M55	-	-		
Marie	5M52	4M85	4M15	5M52	-	4M70	-		
Noémie	4M85	4M05	4M50	4M85	4M65	-	4M90		
Charlotte	4M45	4M00	4M08	4M45	-	-	4M10		
Murielle	5M50	5M10	4M95	5M50	5M54	5M40	-		

CORRIGE

QUESTIONNAIRE JEUNES JUGES OFFICIELS

SAUTS

NOM :

PRENOM :

ETABLISSEMENT :

ACADEMIE :

NOTE /20

1- Répondez aux affirmations suivantes par vrai ou faux :

/6 pts

	VRAI	FAUX
Un athlète va disputer un 80m après le 2 ^{ème} essai en longueur, il revient après le début du 4 ^{ème} : il peut rattraper son 3 ^{ème} essai		X
Lorsqu'un concurrent a été gêné au cours d'un essai, on pourra lui accorder un nouvel essai	X	
Un concurrent peut-être autorisé dans un concours à effectuer un essai dans un ordre différent	X	
Au saut en hauteur, si je sors du tapis avant que la barre ne tombe, l'essai n'est pas validé	X	
Au triple saut, je dois indiquer la planche que je choisis en début de concours et je ne peux plus changer ensuite	X	
Au saut en longueur et au triple saut, la mesure s'effectue perpendiculairement à la planche d'appel	X	

2- Dans un concours de longueur ou de triple saut, lorsque les 12 concurrents ont réalisé leurs trois essais, que faites-vous pour la suite du concours ?

/0.5pt

- Je fais le classement

- J'établis le nouvel ordre de passage (ordre inversé du classement)

3- Citez 3 cas d'essais nuls communs au saut en hauteur et à la perche: **/1pt**

- | | |
|---|---|
| - En hauteur : | - A la perche : |
| - Barre qui tombe | - Barre qui tombe |
| - Dépasse le temps imparti | - Dépasse le temps imparti |
| - Touche le sol ou la zone de chute avec son corps au-delà du plan des montants | - Touche avec son corps ou sa perche le sol ou le matelas de réception au-delà du plan vertical passant par la partie supérieure du bac d'appel |

4- Pour quels sauts utilise-t-on l'anémomètre ? **/1pt**

- Longueur et Triple saut
- Où le place-t-on ?
 - à 20m de la planche d'appel
- Durant combien de temps mesure t-on la vitesse du vent?
 - Pendant 5 secondes

5- Où place t-on le zéro du décamètre au saut en longueur ? **/0,5pt**

- à la trace la plus proche de la planche d'appel

6- Vous tenez une feuille de concours de perche , vous préciserez les symboles correspondant aux indications suivantes : **/0.5pt**

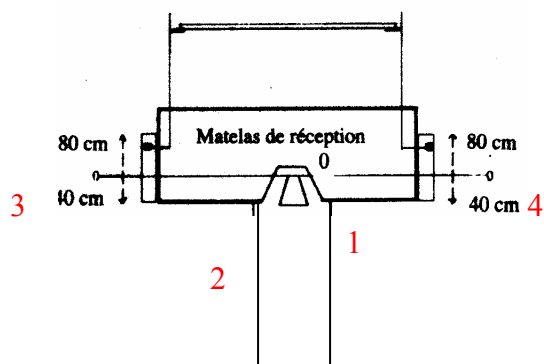
Essais	symboles
Essais réussis	0
Essais ratés	x
Essais non tentés	-

7- Répondez au tableau suivant, pour des épreuves individuelles **/1,5pts**

De combien de temps dispose un athlète pour sauter dans les 3 cas suivants :	HAUTEUR	PERCHE
Il ne reste plus que 2 ou 3 concurrents	1'30	2'
Il ne reste plus qu'un seul concurrent	3'	5'
Le concurrent doit réaliser des essais consécutifs	2'	3'

8- Vous êtes chef de concours, vous préciserez votre rôle et votre position de même que vous placerez 3 juges en indiquant leur fonction ?

/2pts



- Position du chef de concours : 1
- Rôle du chef de concours : Validation des sauts
- Secrétaire : 2
- Personne qui remet la barre : 3
- Personne qui remet la barre : 4

9- Complétez le tableau ci-dessous en indiquant la performance finale et le classement :

/3.5pts

	1M90	2M00	2M05	2M10	2M15	2M20	2M25	Performance	Classement
Yvon	-	0	XX	0	XXX			2m10	4
Patrick	-	X0	0	0	XX0	XXX		2m15	3
Loïc	-	XX0	0	-	-	-	XXX	2m05	5
Arthur	-	0	0	XX0	XX0	0	XXX	2m20	2
Didier	-	XX0	0	X0	0	0	XXX	2m20	1

10- Complétez le tableau ci-dessous en indiquant la performance finale et le classement :

/3.5pts

	Meilleur perf. Après 3 essais							Performance	Classement
Justine	5M54	5M00	-	5M54	4M55	-	-	5m54	2
Marie	5M52	4M85	4M15	5M52	-	4M70	-	5m52	3
Noémie	4M85	4M05	4M50	4M85	4M65	-	4M90	4m90	4
Charlotte	4M45	4M00	4M08	4M45	-	-	4M10	4m45	5
Murielle	5M50	5M10	4M95	5M50	5M54	5M40	-	5m54	1